

VISPROM

machinery and tools

®



В-1113/230 сверлильный станок **Арт.39000200**



РУКОВОДСТВО ПО ЭКСПЛУАТАЦИИ

Краткая характеристика

Напряжение	230В
Мощность	350Вт
Макс. диаметр сверления	13мм
Размер стола	160x160мм
Масса	16кг

Описание станка

Сверлильный станок на стойке В-1113/230 предназначен для сверления отверстий в металле, пластике, дереве и других материалах. В условиях мелкого и среднесерийного производства настольный сверлильный станок находит широкое применение за счет своей многофункциональности и высокой производительности. Данное оборудование может быть использовано практически в любых условиях — оно работает от обычной бытовой сети, имеет небольшие размеры и отличается невысокой потребляемой мощностью.

Характеристики станка

Характеристика	Значение
Напряжение	230В
Потребляемая мощность	350Вт
Патрон	1.5-13/В16
Макс. диаметр сверления	13мм
Конус шпинделя	В16
Диапазон оборотов	620-2620 об/мин
Количество скоростей	5
Ход шпинделя	50мм
Макс. высота от шпинделя до стола	220мм
Макс. высота от шпинделя до основания	300мм
Размеры стола	160x160мм
Размеры основания	290x190мм
Диаметр колонны	46 мм
Общая высота станка	580 мм
Масса	16/17
Размер упаковки	430x340x230 мм

**В ЦЕЛЯХ ЛИЧНОЙ БЕЗОПАСНОСТИ ПЕРЕД
ЭКСПЛУАТАЦИЕЙ ВЕРТИКАЛЬНО-СВЕРЛИЛЬНОГО СТАНКА
ПРОЧТИТЕ ДАННОЕ РУКОВОДСТВО
СОХРАНИТЕ РУКОВОДСТВО ДЛЯ ИСПОЛЬЗОВАНИЯ В
ДАЛЬНЕЙШЕЙ РАБОТЕ**

ПРЕДУПРЕЖДЕНИЕ

В целях личной безопасности перед эксплуатацией вертикально-сверлильного станка прочтите данное руководство

1. Надевайте защитные приборы для глаз.
2. Не носите во время работы перчатки, галстук или неприлегающую одежду.
3. Зафиксируйте заготовку или закрепите ее на уровне стойки для предотвращения вращения.
4. Используйте рекомендуемую скорость для сверлильных принадлежностей и рекомендуемый материал заготовки.

ОСНОВНЫЕ ПРАВИЛА ТЕХНИКИ БЕЗОПАСНОСТИ

1. СЛЕДИТЕ ЗА ПРАВИЛЬНЫМ ПОЛОЖЕНИЕМ ЗАЩИТНЫХ ПРИСПОСОБЛЕНИЙ и соблюдайте порядок.
2. УБЕРИТЕ РЕГУЛИРОВОЧНЫЕ И ГАЕЧНЫЕ КЛЮЧИ. Выработайте привычку проверять, чтобы все регулировочные и гаечные ключи были убраны с инструмента перед его включением.
3. СОДЕРЖИТЕ РАБОЧЕЕ МЕСТО В ЧИСТОТЕ. Захламленные рабочие зоны и монтажные столы могут привести к несчастным случаям.
4. НЕ ИСПОЛЬЗУЙТЕ В ОПАСНЫХ УСЛОВИЯХ. Не используйте механические инструменты во влажных или сырых местах, а также не подвергайте их воздействию дождя. Рабочее место должно хорошо освещаться.
5. ДЕРЖИТЕ ДЕТЕЙ ПОДАЛЬШЕ ОТ МЕСТА ПРОИЗВОДСТВА РАБОТ. Все посетители должны находиться на безопасном расстоянии от рабочей зоны.
6. ОБЕСПЕЧЬТЕ ЗАЩИТУ ЦЕХА ОТ НЕУМЕЛОГО ОБРАЩЕНИЯ при помощи висячих замков, центральных переключателей или посредством удаления ключей включения стартера.
7. НЕ ПРИЛАГАЙТЕ УСИЛИЕ К ИНСТРУМЕНТУ. Не прилагайте усилие к инструменту или приспособлению для выполнения работы, на которую он не рассчитан.
8. ИСПОЛЬЗУЙТЕ ИНСТРУМЕНТ КОРРЕКТНО. Он будет функционировать лучше и безопаснее при скорости, на которую он рассчитан.
9. ОДЕВАЙТЕСЬ ПРАВИЛЬНО. Не носите свободную одежду, перчатки, галстуки, кольца, браслеты или другие украшения, которые могут попасть в подвижные части. Рекомендуется носить нескользящую обувь. Соберите длинные волосы под защитный чепец.
10. ВСЕГДА ИСПОЛЬЗУЙТЕ ЗАЩИТНЫЕ ОЧКИ. Если процесс резания является пыльным, используйте также маску для лица или пылезащитную маску. Повседневные очки имеют только ударопрочные линзы, они НЕ являются защитными очками.
11. ЗАКРЕПИТЕ ЗАГОТОВКУ. Используйте зажимы или тиски для крепления заготовки. Данный способ является более безопасным, чем удерживание рукой, и при этом освобождаются обе руки для управления инструментом.
12. СОХРАНЯЙТЕ ДИСТАНЦИЮ. Все время поддерживайте устойчивое положение ног и равновесие.
13. ОСТОРОЖНО ОБРАЩАЙТЕСЬ С ИНСТРУМЕНТАМИ. Держите инструменты острыми и чистыми для лучшей производительности и повышенной безопасной. Следуйте инструкциям для смазки и смены принадлежностей.
14. ОТСОЕДИНЯЙТЕ ИНСТРУМЕНТЫ перед техобслуживанием и при смене принадлежностей, таких, как режущие диски, сверла, резак и т.д.
15. СНИЖЕНИЕ РИСКА НЕПРЕДНАМЕРЕННОГО ЗАПУСКА. Убедитесь, что выключатель находится в положении ВЫКЛ. перед подключением инструмента к сети.
16. ИСПОЛЬЗУЙТЕ РЕКОМЕНДОВАННЫЕ ПРИНАДЛЕЖНОСТИ. См. руководство для пользователей для получения информации о рекомендованных принадлежностях. Использование несоответствующих принадлежностей может привести к повышенному риску получения травм.
17. НИКОГДА НЕ СТОЙТЕ НА ИНСТРУМЕНТЕ. При непреднамеренном контакте с инструментом могут возникнуть серьезные травмы.
18. ПРОВЕРЯЙТЕ ПОВРЕЖДЕННЫЕ ДЕТАЛИ. Перед дальнейшим использованием устройства тщательно проверьте правильность работы и функциональную работоспособность поврежденных защитных приспособлений и других деталей. Проверьте регулировку и сочленение подвижных частей, целостность деталей, крепление, и другие факторы, которые могут отразиться на работе инструмента. Поврежденное защитное приспособление или другие детали должны быть надлежащим образом отремонтированы или заменены перед эксплуатацией инструмента.
19. НАПРАВЛЕНИЕ ПОДАЧИ. Производите подачу обрабатываемой заготовки на режущий диск или резак только в направлении, противоположном направлению вращения режущего диска или резака.
20. НИКОГДА НЕ ОСТАВЛЯЙТЕ ИНСТРУМЕНТ РАБОТАЮЩИМ БЕЗ ПРИСМОТРА, ВЫКЛЮЧАЙТЕ ПИТАНИЕ. Не оставляйте инструмент до его полного останова.

ПРАВИЛА ТЕХНИКИ БЕЗОПАСНОСТИ ДЛЯ ВЕРТИКАЛЬНО-СВЕРЛИЛЬНОГО СТАНКА

1. Надевайте защитные приборы для глаз.
2. Не носите во время работы перчатки, галстук или неприлегающую одежду.
3. Зафиксируйте заготовку или закрепите ее на уровне стойки для предотвращения вращения.
4. Используйте рекомендуемую скорость для сверлильных принадлежностей и материал заготовки.
5. Убедитесь, что сверло или режущий инструмент надежно закреплен в патроне.
6. Перед включением питания убедитесь, что патронный ключ удален из патрона.
7. Отрегулируйте стол или ограничитель глубины для предотвращения бурения в стол. Выключите питание, удалите сверло на режущем инструменте и очистите стол перед тем, как оставить станок.
8. Не начинайте эксплуатацию, пока не будет выполнена полная сборка и установка в соответствии с инструкциями.
9. Если какая-либо деталь Вашего вертикально-сверлильного станка неисправна или была повреждена, начинайте эксплуатацию, пока такая деталь не будет должным образом отремонтирована или заменена.
10. Никогда не кладите пальцы в места, где они могут контактировать со сверлильной головкой или другим режущим инструментом в случае непредвиденного смещения заготовки.
11. Никогда не держите заготовку рукой во время сверления, всегда надежно закрепляйте ее на рабочем столе или используйте тиски сверлильного станка для предотвращения травм в результате несчастного случая.
12. Никогда не выполняйте каких-либо операций путем перемещения головки или стола относительно друг друга. Не тяните выключатель мотора в положение «ВКЛ.» и не начинайте работу пока не убедитесь, что зажимные рукоятки головки и стола плотно прилегают к стойке и что опорные бурты головки и стола установлены правильно.
13. Перед тем как потянуть электромеханический выключатель в положение «ВКЛ.» убедитесь, что ограждение ремня находится внизу и что патрон установлен должным образом.
14. Заблокируйте электромеханический выключатель после окончания работы на вертикально-сверлильном станке. Не выполняйте компоновку, сборку или установку заготовки на столе в процессе вращения режущего инструмента.

ПРЕДУПРЕЖДЕНИЕ О НАПРЯЖЕНИИ

1. Перед подключением инструмента к источнику питания (розетка, разъем и т.д.) убедитесь, что напряжение соответствует номинальному напряжению двигателя инструмента.
2. Источник питания с напряжением, превышающим значение, предусмотренное для данного инструмента, может привести к серьезным травмам пользователя.
3. Если Вы не уверены в номинальном напряжении, не используйте инструмент. Кроме того, использование источника питания, напряжение которого меньше требуемого для инструмента, приводит к повреждению двигателя.

ИНСТРУКЦИИ ПО ЗАЗЕМЛЕНИЮ

1. Заземление обеспечивает путь наименьшего сопротивления для электрического тока в случае неисправности или поломки для уменьшения риска поражения электрическим шоком. Данный инструмент оборудован электрическим шнуром с проводником для заземления оборудования и заземляющим штекером. Штекер необходимо подключать к соответствующему разъему, который правильно установлен и заземлен в соответствии со всеми местными нормами и требованиями.
2. Не деформируйте данный штекер, если он не входит в разъем, обратитесь к квалифицированному электрику для установки подходящего разъема.
3. Неправильное соединение проводника для заземления оборудования может привести к опасности поражения электрическим шоком. Проводник для заземления оборудования представляет собой проводник с изоляцией, внешняя поверхность которого зеленого цвета с желтыми полосками или без них. В случае необходимости ремонта или замены электрического шнура или штекера, не подсоединяйте проводник для заземления оборудования к терминалу под напряжением.
4. В случае недопонимания инструкций по заземлению или сомнений касательно правильности заземления прибора, проконсультируйтесь с квалифицированным электриком или обслуживающим персоналом.
5. Используйте трехпроводные удлинители с заземляющими вилками с тремя зубцами и трехполюсными розетками, в которые вставляется штекер инструмента.
6. Немедленно отдавайте в ремонт или заменяйте поврежденные или изношенные шнуры.
7. Данный инструмент предназначен для использования в цепи, разъем которой выглядит, как на изображении А. Данный инструмент оснащен заземляющим штекером, который выглядит, как штекер на изображении А. Временный адаптер, который выглядит, как адаптер на изображениях В и С, может использоваться для соединения данного штекера с двухполюсной розеткой, как показано на изображении В, если рядом нет соответствующим образом заземленного разъема. Временный адаптер следует использовать только до установки квалифицированным электриком соответствующим образом заземленного разъема. Зеленый жесткий зажим, наконечник и другие элементы адаптера должны подсоединяться к постоянному заземлению, такому как соответствующим образом заземленная распределительная коробка.

СПОСОБЫ ЗАЗЕМЛЕНИЯ



СБОРКА

1. Поместите основание на плоскую поверхность и закрепите стойку в сборе.
2. Поместите стол в сборе на стойку и сдвиньте вниз до упора на основание.
3. Установите зажимную рукоятку стола на столе в сборе.
4. Установите головку в сборе на верхней части стойки и зафиксируйте ее двумя винтами без головок.
5. Установите рукоятки в вал подачи на правой стороне головки вертикально-сверлильного станка.
6. Тщательно очистите конус патрона и конус шпинделя изнутри при помощи чистой мягкой ткани и растворителя. Вставьте патрон в конус шпинделя. Резко опустите патрон, используя кусок дерева, чтобы предотвратить повреждение.
7. Поместите ремень на шкив, смещайте двигатель, пока ремень не будет умеренно плотно натянут, натяните ползун ремня на головке вертикально-сверлильного станка.
8. Убедитесь, что вертикально-сверлильный станок выключен, а устройство подключено к сети. Поверните шкивы вручную, чтобы проверить центровку.
9. Закройте крышку. Подключите шнур к заземленному разъему. Резко «проверните» станок, чтобы убедиться, что детали не цепляются за защитные приспособления.

РЕГУЛИРОВКА ПОЛОЖЕНИЯ СТОЛА

1. Регулировка высоты: Для корректировки положения стола держите стол одной рукой и ослабьте зажимную рукоятку стола. Отрегулируйте положение стола до желаемого и затяните зажимную рукоятку.
2. Наклон рабочего стола: Ослабьте шарнирный болт. Снимите маленький центровочный штифт. Для этого ослабляйте гайку, пока не почувствуете, что штифт легко снимается. Наклоните стол на нужный угол до 45° и затяните болт. Установите центровочный штифт при возврате стола в положение наклона на 0 градусов.
3. Вращение стола: Ослабьте крепления стола (поз. 7 на схеме сборки). Для обеспечения большего расстояния между патроном и столом. Рабочий стол может быть повернут на 180°, а основание может использоваться в качестве рабочего стола. Данное положение позволяет осуществлять сверление более крупных объектов.

УСТАНОВКА

1. После установки вертикально-сверлильного станка используйте керосин для промывки антикоррозийного защитного покрытия маслом, нанесенного на заводе. После этого протрите сверлильную головку смазочным маслом.
2. Установите вертикально-сверлильный станок на плоский, прочный пол или поверхность.
 - a. Проверьте, покачивается ли вертикально-сверлильный станок, когда двигатель ВКЛЮЧЕН.
 - b. Проверьте, плавно ли двигается шпиндель.

ЭКСПЛУАТАЦИЯ

1. Перед сверлением закрепите или зажмите заготовку к столу вертикально-сверлильного станка. Это позволит предотвратить получение травм и обеспечить высокое качество выполнения.
2. Вставьте выбранное сверло в патрон, который находится ниже шпинделя.
3. Вставьте разъем электропитания в розетку и ВКЛЮЧИТЕ выключатель, после этого шпиндель будет свободно вращаться.
4. В процессе сверления держитесь за рукоятку с правой стороны рамы головки и толкайте вниз.
5. В случае если шпиндель вращается против часовой стрелки, возможно, это вызвано неправильным соединением. Проверьте и отрегулируйте соединение проводки.

ТЕХНИЧЕСКОЕ ОБСЛУЖИВАНИЕ

После использования станка выполните его полную очистку и смажьте все скользящие и подвижные части. Для обеспечения собственной безопасности ОТКЛЮЧИТЕ выключатель и извлеките вилку из розетки источника электропитания перед тем, как проводить техническое обслуживание или смазывать вертикально-сверлильный станок.

МЕРЫ ПРЕДОСТОРОЖНОСТИ

1. При изменении скорости необходимо отключить выключатель и подождать до тех пор, пока станок полностью не остановится.
2. Снимите патронный ключ перед запуском двигателя.
3. Запрещается прикасаться рукой к заготовке для ее удержания во время сверления, плотно закрепите или зажмите заготовку к столу вертикально-сверлильного станка или используйте тиски вертикально-сверлильного станка для фиксации подлежащего сверлению материала.
4. В процессе сверления держите руки подальше от сверла.
5. Во время эксплуатации надевайте защитные очки.

ИЗМЕНЕНИЕ СКОРОСТИ

Для изменения скорости вращения шпинделя ослабьте болт ползуна справа головки. Сдвиньте двигатель к передней части вертикально-сверлильного станка, а затем затяните болт ползуна. Это позволит ослабить ремень и обеспечить его перемещение до необходимого шкива для достижения необходимой скорости вращения шпинделя. После изменения ослабьте болт ползуна, сдвиньте двигатель к задней части вертикально-сверлильного станка и повторно затяните болт ползуна, проверьте ремень на предмет надлежащего натяжения и выполните окончательную регулировку.

ШПИНДЕЛЬ

ДВИГАТЕЛЬ

5 СКОРОСТЕЙ

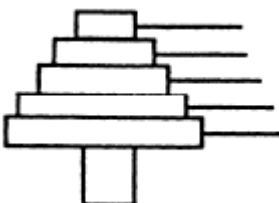
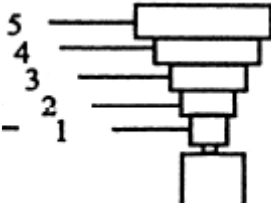
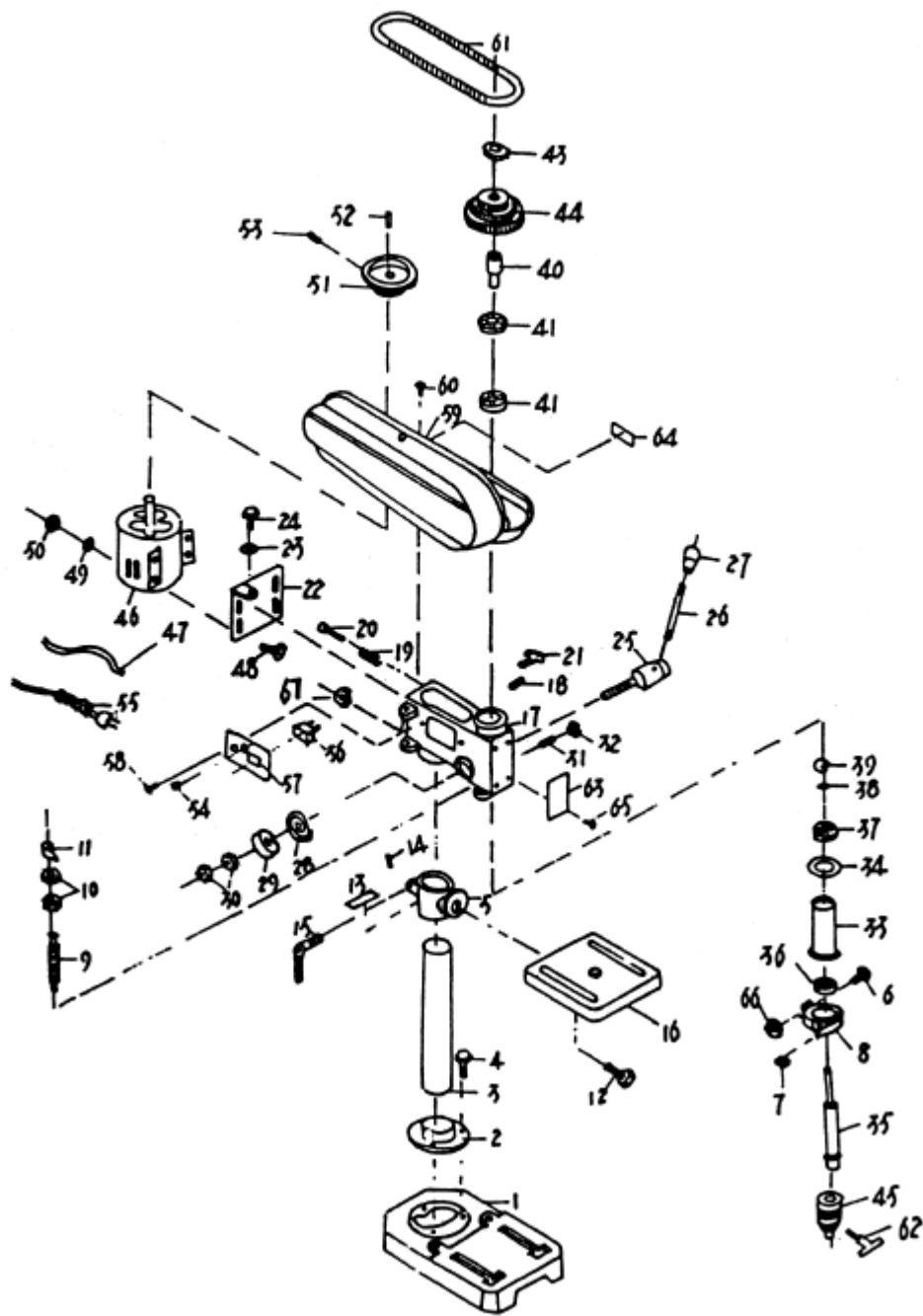
		<table border="1"><thead><tr><th>ОБ/МИН</th><th>1</th><th>2</th><th>3</th><th>4</th><th>5</th></tr></thead><tbody><tr><td>50 Гц</td><td>620</td><td>920</td><td>1280</td><td>1730</td><td>2620</td></tr><tr><td>60 Гц</td><td>740</td><td>1100</td><td>1530</td><td>2100</td><td>3140</td></tr></tbody></table>	ОБ/МИН	1	2	3	4	5	50 Гц	620	920	1280	1730	2620	60 Гц	740	1100	1530	2100	3140
ОБ/МИН	1	2	3	4	5															
50 Гц	620	920	1280	1730	2620															
60 Гц	740	1100	1530	2100	3140															

СХЕМА В РАЗОБРАННОМ ВИДЕ



ПЕРЕЧЕНЬ ДЕТАЛЕЙ

Деталь №	Описание	Кол -во	№	Описание	Кол -во	№	Описание	Кол -во
1305 - 1	Основание	1	1305 - 24	Болт	2	1305 - 47	Провод двигателя	1
1305 - 2	Держатель стойки	1	1305 - 25	Вал подачи	1	1305 - 48	Болт	4
1305 - 3	Стойка	1	1305 - 26	Тяга	1	1305 - 49	Шайба	4
1305 - 4	Консоль	3	1305 - 27	Захват	1	1305 - 50	Гайка	1
1305 - 5	Консоль стола	1	1305 - 28	Цилиндрическая пружина	1	1305 - 51	Шкив двигателя	1
1305 - 6	Зажимной винт без головки	1	1305 - 29	Кожух пружины	1	1305 - 52	Ключ	1
1305 - 7	Комплект	1	1305 - 30	Гайка	2	1305 - 53	Зажимной винт без головки	2
1305 - 8	Установочное кольцо	1	1305 - 31	Зажимной винт пиноля	1	1305 - 54	Изолятор провода	2
1305 - 9	Установочный болт	1	1305 - 32	Гайка	1	1305 - 55	Провод	1
1305 - 10	Гайка	2	1305 - 33	Пиноль	1	1305 - 56	Выключатель	1
1305 - 11	Шкала	1	1305 - 34	Резиновая шайба	1	1305 - 57	Крышка выключателя	1
1305 - 12	Шарнирный болт	1	1305 - 35	Вал	1	1305 - 58	Зажимной винт с полукруглой головкой	3
1305 - 13	Угловая шкала	1	1305 - 36	Шариковый подшипник	1	1305 - 59	Крышка шкива	1
1305 - 14	Зажимной винт	2	1305 - 37	Шариковый подшипник	1	1305 - 60	Винт с плоской головкой	4
1305 - 15	Зажимная рукоятка стола	1	1305 - 38	Стопорное кольцо	1	1305 - 61	Провод Vbeh	1
1305 - 16	Стол	1	1305 - 39	Стопорное кольцо	1	1305 - 62	Патронный ключ	1
1305 - 17	Головка	1	1305 - 40	Ведущая втулка	1	1305 - 63	Этикетка	1
1305 - 18	Винт без головки	2	1305 - 41	Шариковый подшипник	2	1305 - 64	Этикетка с указанием скорости	1
1305 - 19	Пружина	1			1	1305 - 65	Ходовой винт	4
1305 - 20	Ползун	1	1305 - 43	Установочная гайка шкива	1	1305 - 66	Гайка	1
1305 - 21	Болт ползуна	1	1305 - 44	Шкив шпинделя	1	1305 - 67	Гайка	2
1305 - 22	Основание двигателя	1	1305 - 45	Патрон	1	-		
1305 - 23	Шайба	1	1305 - 46	Двигатель	1	-		

Справочный перечень сверлильных головок, числа оборотов и различных материалов

Скорость вращения ОБ/МИН	Диаметр сверлильной головки (мм)	Материалы				
		Чугун	сталь	Железо	Алюминий	Бронза
	Ø3	2550	1600	2230		
	Ø4	1900	1200	1680		
	Ø5	1530	955	1340		
	Ø6	1270	800	1100		
	Ø7	1090	680	960		
	Ø8	960	600	840		
	Ø9	850	530	740		
	Ø10	765	480	670		
	Ø11	700	435	610	2600	2170
	Ø12	640	400	560	2400	2000
	Ø13	590	370	615	2200	1840

ПОИСК И УСТРАНЕНИЕ НЕИСПРАВНОСТЕЙ

Предупреждение: Для обеспечения собственной безопасности отключите выключатель или поставьте его в положение «0» и извлеките вилку из розетки источника электропитания перед поиском и устранением неисправностей.

Неисправность	Возможная причина	Способ устранения
Шумная работа	<ol style="list-style-type: none"> 1. Ненадлежащее натяжение ремня 2. Сухой шпиндель 3. Ослабленный шкив шпинделя или шкив двигателя 	<ol style="list-style-type: none"> 1. Отрегулируйте натяжение 2. Смажьте шпиндель 3. Затяните зажимные винты в шкивах
Сверло горит или дымится	<ol style="list-style-type: none"> 1. Ненадлежащая скорость 2. Стружка не выходит из отверстия 3. Затупленное сверло 	<ol style="list-style-type: none"> 1. Измените скорость 2. Регулярно извлекайте сверло для очистки стружки 3. Заточите или замените сверло
Чрезмерное вращение или колебание сверлильной головки	<ol style="list-style-type: none"> 4. Слишком медленная подача 5. Отсутствие смазки 6. Сверло движется в обратном направлении 	<ol style="list-style-type: none"> 4. Обеспечьте достаточно быструю подачу для обеспечения резки сверлильной головкой. 5. Смажьте сверло 6. Проверьте вращение двигателя
Сверлильная головка заедает в заготовке	<ol style="list-style-type: none"> 1. Погнутое сверло 2. Изношенные подшипники шпинделя 3. Ненадлежащая установка сверла в патроне 4. Ненадлежащая установка патрона 	<ol style="list-style-type: none"> 1. Используйте прямое сверло 2. Замените подшипники 3. Установите сверло надлежащим образом 4. Установите патрон надлежащим образом
Сверлильная головка заедает в заготовке	<ol style="list-style-type: none"> 1. Защемление сверла заготовкой 2. Чрезмерное давление подачи 3. Ненадлежащее натяжение ремня 	<ol style="list-style-type: none"> 1. Закрепите или зажмите заготовку 2. Повторно отрегулируйте скорость подачи 3. Отрегулируйте натяжение
Заготовка ослабляется рукой	<ol style="list-style-type: none"> 1. Ненадлежащее крепление или зажим 	<ol style="list-style-type: none"> 1. Закрепите или зажмите заготовку
Двигатель работает, но вал не вращается	<ol style="list-style-type: none"> 1. Зажимной винт в блоке ослаблен 	<ol style="list-style-type: none"> 1. Затяните зажимной винт

Условия гарантийного сопровождения станков «VISPROM»

Группа PROMA, являющаяся производителем оборудования VISPROM, поздравляет Вас с приобретением нашей продукции и сделает все от нее зависящее для того, чтобы его использование доставляло Вам радость и минимум хлопот.

В этих целях наши специалисты разработали программу гарантийного сопровождения оборудования и инструментов. Нами открыты сертифицированные сервисные центры, способные осуществить монтаж и наладку оборудования, проводить его техническое обслуживание, а в случае выхода из строя - ремонт и/или замену. У нас есть необходимые заводские комплектующие, запасные части и расходные материалы. Наши специалисты обладают высокой квалификацией и готовы предоставить Вам любую информацию о нашем оборудовании, приемах и правилах его использования.

Для Вашего удобства советуем Вам внимательно ознакомиться с изложенными ниже условиями программы гарантийного сопровождения. В случае возникновения у Вас каких-либо вопросов, связанных с ее условиями, наши специалисты предоставят Вам необходимые разъяснения и комментарии.

Гарантийное сопровождение предоставляется сертифицированными сервисными центрами PROMA в течении 3 (трех) лет в следующем объеме:

- в течение первого года мы бесплатно предоставим вышедшие из строя детали и проведем все работы по их замене.
- в течение последующих двух лет при проведении гарантийного сопровождения Вы оплатите только стоимость работы. Все детали и узлы для таких работ будут предоставлены Вам бесплатно.
- в течение всего срока гарантийного сопровождения осуществляется бесплатное телефонное консультирование по вопросам, связанным с использованием оборудования и уходом за ним. Течение срока гарантийного сопровождения начинается с даты передачи оборудования по накладной.

Чтобы сберечь Ваше время и эффективно организовать работу наших специалистов, просим Вас при предъявлении претензии сообщить нам следующие сведения:

- данные оборудования (заводской номер и дата продажи оборудования);
- данные о его приобретении (место и дата);
- описание выявленного дефекта;
- Ваши реквизиты для связи.

Для Вашего удобства мы прилагаем образец возможной рекламации.

Мы сможем быстрее отреагировать на Ваши претензии в случае, если Вы пришлете нам рекламацию и прилагаемые документы в письменной форме письмом, по факсу или лично. Претензии просим направлять по месту приобретения оборудования или в ближайший сертифицированный сервисный центр PROMA. Информацию о наших новых сервисных центрах Вы можете получить на сайте www.stanki-proma.ru.

Мы будем вынуждены отказать Вам в гарантийном сопровождении в следующих случаях:

- выхода из строя расходных материалов, быстро изнашиваемых деталей и рабочего инструмента, таких как, например ремни, щетки и т.п.;
- при использовании неоригинальных запасных частей или ремонта неуполномоченным лицом;
- когда поломка стала следствием нарушений условий эксплуатации оборудования, непрофессионального обращения, перегрузки, применения непригодных рабочих инструментов или приспособлений;
- когда оборудование было повреждено в результате его хранения в неудовлетворительных условиях, при транспортировке, а также из-за невыполнения (ненадлежащего выполнения) периодических

- профилактических работ;
- когда причиной неисправности является механическое повреждение (включая случайное), естественный износ, а также форс-мажорные обстоятельства (пожар, стихийное бедствие и т.д.).

Мы обращаем Ваше внимание на то, что не является дефектом несоответствие оборудования техническим характеристикам, указанным при продаже, в случае, если данное несоответствие связано с эксплуатацией оборудования с одновременным достижением максимального значения по двум и более связанным характеристикам (например, скорость резания и подача). Производитель оставляет за собой право вносить в конструкцию оборудования изменения, не влияющие на его функциональность.

В рамках гарантийного сопровождения не осуществляются:

- сборка оборудования после его приобретения, пуско-наладочные работы;
- периодическое профилактическое обслуживание, подстройка узлов и агрегатов, смазка и чистка оборудования, замена расходных материалов. Эти работы не требуют специальной подготовки и могут быть выполнены самим пользователем оборудования в соответствии с порядком изложенным в инструкции по эксплуатации.

По истечении срока гарантийного сопровождения, а также в случае, если гарантийное сопровождение не может быть предоставлено, мы можем предоставить Вам соответствующие услуги за плату. Тарифы определяются на дату обращения в сертифицированный сервисный центр VISPROM.

Мы принимаем на себя обязательство, незамедлительно уведомить Вас о составе работ по не гарантийному сопровождению оборудования, их примерной стоимости и сроке. Мы аналогичным образом проинформируем Вас об обнаружении при выполнении гарантийного сопровождения дефекта, устранение которого не входит в состав работ по гарантийному сопровождению. В дальнейшем сервисный центр будет действовать в соответствии с полученными от Вас указаниями.

Настоящие гарантийные обязательства ни при каких обстоятельствах не предусматривают оплаты клиенту расходов, связанных с доставкой Товара до сервисного центра и обратно, выездом к Вам специалистов Поставщика, а также возмещением ущерба (включая, но не ограничиваясь) от потери прибыли или иных косвенных потерь, упущенной выгоды, а равно иных аналогичных расходов.

В исключительных случаях гарантийное сопровождение может производиться на территории покупателя. В этом случае проезд двух сотрудников сертифицированного сервисного центра и проживание в гостинице оплачивается покупателем на основании предъявленных покупателю документов, подтверждающих соответствующие расходы, в течение 3-х банковских дней со дня выполнения гарантийных работ. Покупатель обеспечивает бронирование, оплачивает гостиницу и проездные документы на обратную дорогу для сотрудников сервисного центра. Покупатель обязуется возместить затраты на проезд из расчета ж/д. билета (купейный вагон), если расстояние от г. Москвы до места проведения работ менее 500 км, или авиационного билета (эконом класса), если расстояние до места проведения работ свыше 500 км.

Мы, безусловно гарантируем предоставление Вам указанного выше набора услуг. Обращаем Ваше внимание на то, что для Вашего удобства условия гарантийного сопровождения постоянно дорабатываются. За обновлением Вы можете следить на нашем сайте www.stanki-proma.ru.; Надеемся, что наше оборудование и инструмент позволят Вам добиться тех целей, которые Вы перед собой ставите, стать настоящим Мастером своего дела. Мы будем признательны Вам за замечания и предложения, связанные с приобретением нашего оборудования, его сопровождением и использованием.

С уважением, Администрация ПРОМА.

Гарантийный талон и паспортные данные станка.

Рекламация

(Направляется в адрес ближайшего сертифицированного сервисного центра VISPROM в случае возникновения гарантийного случая).

Наименование покупателя _____

Фактический адрес покупателя _____

Телефон _____

Паспортные данные оборудования

Наименование оборудования	Модель	Заводской номер	Дата приобретения
Сверлильный станок	В-1113В/230		

Описание неисправностей, обнаруженных в ходе эксплуатации оборудования:

Ф.И.О. и должность ответственного лица

Центральный сервис –
143900, Россия, Московская область, г.Балашиха, ул.Лукино, вл.49 тел. +7/495/645-84-19

ГАРАНТИЙНЫЙ ТАЛОН

Наименование оборудования. Сверлильный станок	
Модель. В-1113В/230	
Дата приобретения.	Заводской номер.
Печать и подпись (продавца)	№ рем.: Дата:
	№ рем.: Дата: